

Gebrauchtmaschine

LKW-Arbeitsbühne Scorpion 1812 (610)

Die LKW-Arbeitsbühne von Oil & Steel ist auf einem Nissan NT400 Cabstar mit Euro 6 B aus dem Baujahr 2017 aufgebaut. Diese flexible kompakte Maschine überzeugt mit einer Arbeitshöhe von 18 m und einer maximalen seitlichen Reichweite von 12 m.

Sie wird von uns vermietet und daher regelmäßig gewartet und kontrolliert.

Die Betriebsstunden und der Kilometerstand wird tagesgenau auf Anfrage oder im Angebot angeben.



| | |
|-------------------------|--------------------|
| Betriebsstunden: | auf Anfrage |
| Kilometerstand: | auf Anfrage |
| Baujahr: | 2017 |
| Preis Netto: | 45.900,- € |

Alle Angaben freibleibend, Eingabe- Übermittlungsfehler und Irrtümer vorbehalten.

Im Altenschemel 4, 67435 Neustadt
Tel. 06327-9 99 99 80 / Fax 06327-9 99 99 90

www.oilsteel.de



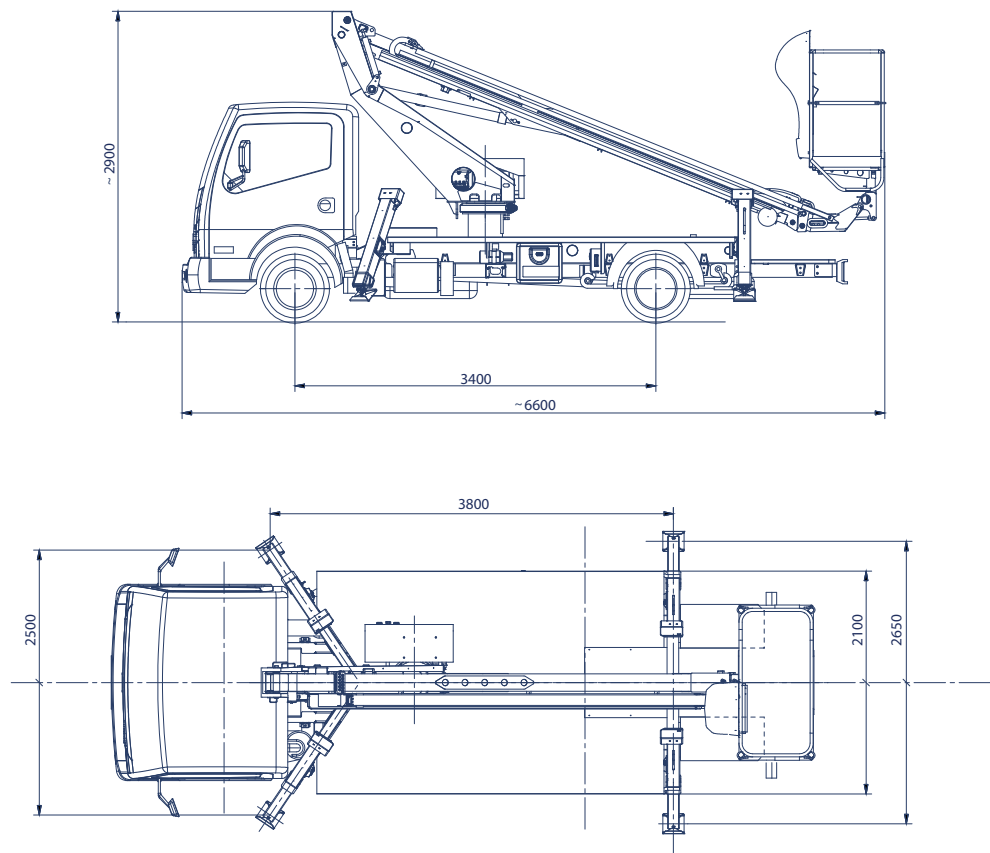
Alle Angaben freibleibend, Eingabe- Übermittlungsfehler und Irrtümer vorbehalten.

Im Altenschemel 4, 67435 Neustadt
Tel. 06327-9 99 99 80 / Fax 06327-9 99 99 90

www.oilsteel.de

Scorpion 1812 auf Nissan Teleskopbühne auf LKW

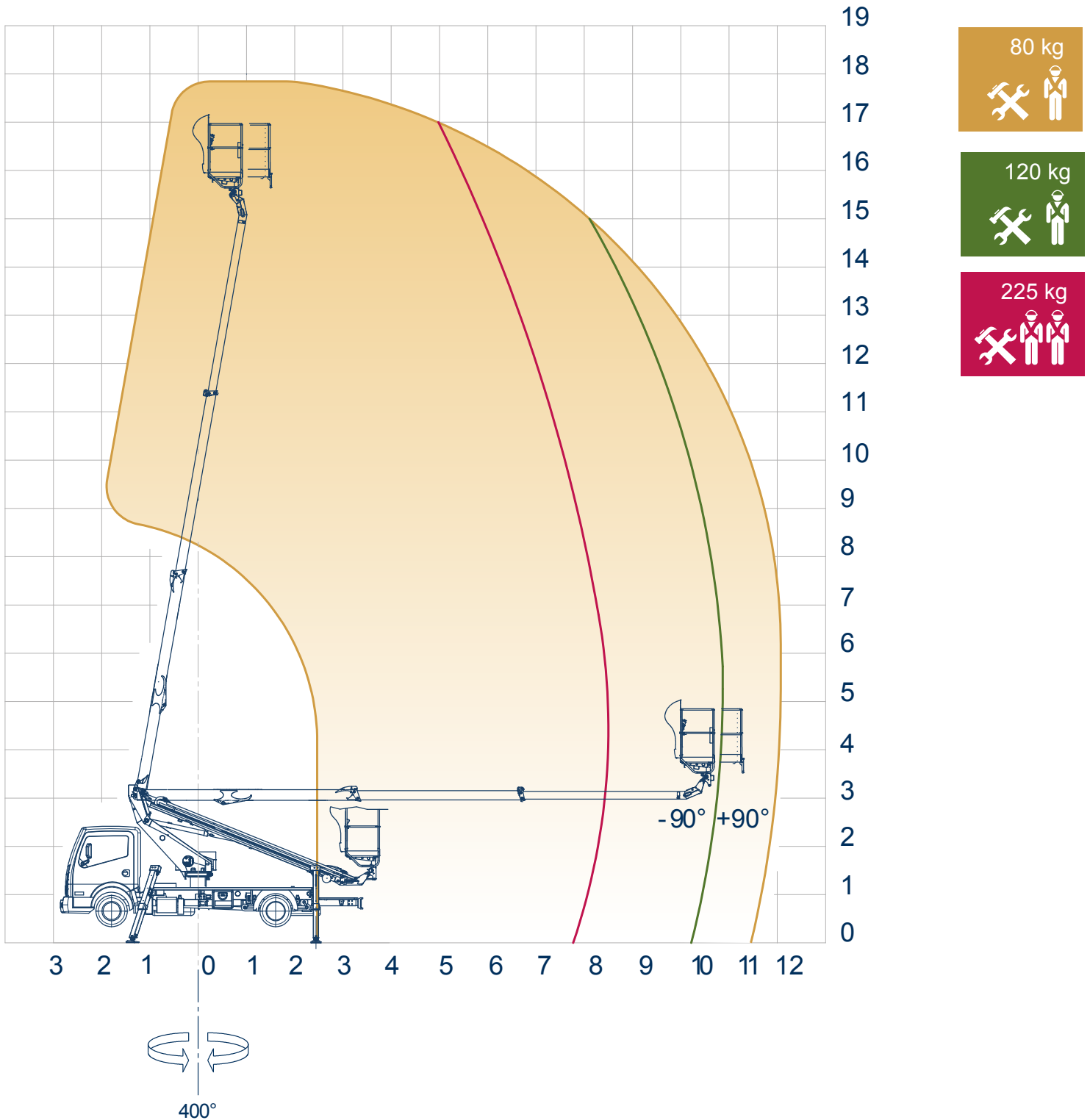
| | |
|--------------------------|---------------------------------|
| Arbeitshöhe: | 17,80 m |
| Standhöhe: | 15,80 m |
| Seitliche Reichweite: | 12,00 m |
| Gesamtlänge: | 6,60 m |
| Gesamthöhe: | 2,90 m |
| Gesamtbreite: | 2,10 m |
| Tragfähigkeit Plattform: | 225 kg |
| zul. Gesamtgewicht: | 3490 kg |
| Arbeitskorb (lxbxh): | 1400 x 700 x 1100 mm |
| Schwenkbereich: | 400° |
| Korbdrehung: | +/- 90° |
| Abstützung: | hinten: 2,65 m vorne: 2,50 m |
| Sonstiges: | - A-Abstützung |



Alle Angaben freibleibend, Eingabe- Übermittlungsfehler und Irrtümer vorbehalten.

Im Altenschemel 4, 67435 Neustadt
Tel. 06327-9 99 99 80 / Fax 06327-9 99 99 90

www.oilsteel.de



Alle Angaben freibleibend, Eingabe- Übermittlungsfehler und Irrtümer vorbehalten.

Im Altenschemel 4, 67435 Neustadt
Tel. 06327-9 99 99 80 / Fax 06327-9 99 99 90

www.oilsteel.de